



400-0769-659
服务热线



微信公众账号



新浪官方微博

东莞市净诺环境科技股份有限公司
www.admair.com.cn

故障排除

问题点	解决方案
产品开不了机	请检查产品是否插电
产品突然断电	检查产品是否插入有电的插座 检查过滤器是否固定在产品里 检查底盖锁扣是否固定好
出风口无气流	打开产品底盖检查产品的过滤器 若有必要请清洁过滤器 若有必要请更换新的过滤器
噪音增大	请确保过滤器是清洁的 若有必要请更新的过滤器
本产品无法有效去除粉尘,甚至好像散发出某种气味	请检查滤器安装是否正常, 请检查滤器是否已经达到积尘容量 请检查过滤器是否呈深灰色

注意：如果问题反复出现，或是按以上提示检查机器后问题仍未解决，请将本产品退回至购买处并请查阅保修卡。

请不要擅自拆机维修，如果擅自拆机维修将可能是您失去保修资格，并可能损坏本产品，还可能造成人身伤害。

如有其它疑问请致电：400-0769-659 垂询

基本参数

产品型号	KJ160G-9921S
产品颜色	白色
产品尺寸	210*213*317mm
额定电压	220V~
额定频率	50Hz
额定功率	22W
噪音(声功率级)	55dB(A)
颗粒物CCM	P2
适用面积	11.2-19.2m ²
负离子	≥300万个/cm ³
CADR	160m ³ /h
产品重量	2.89Kg

清洁与保养说明：

- ◆•机器在做清理或其他维护之前，必须断开电源。
- ◆•每月请至少检查一次本产品过滤器。若使用环境周围污染情况严重，请经常检查、清洁或更换过滤器。
- ◆•如果过滤器变成灰色或黑色，请及时清洁或更换新的过滤器。
- ◆•不可使用液体清洁机器内部，也不可以用带腐蚀性的液体清洁机身或内部。

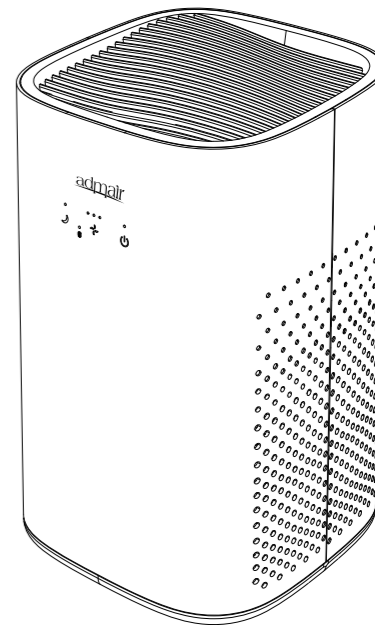
警告：

- ◆•请不要使用汽油、酒精、苯等清洁剂清洁本产品。
- ◆•请不要水洗过滤器。

admair
安德迈

空气净化器

型号: KJ160G-9921S



使用前请仔细阅读本手册
保留备用

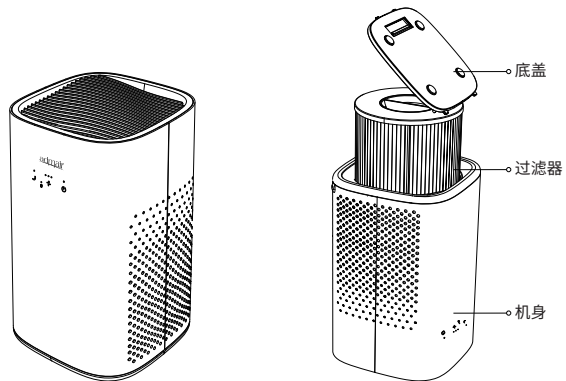
用户手册

注意事项

使用本产品的时候,需要采取一些必要的预防措施,以减少火灾、触电、人身伤害等事故的发生。这些预防措施包括:

- 1.使用本产品前,请仔细阅读说明书。
- 2.为了避免火灾或触电事故的发生,请将本产品接入220V交流电源插座。
- 3.请不要将电源线引到容易阻碍通行的区域。为避免出现危险,不要把电线置于地毯下面,不要把电线置于贮热器,散热器,火炉,或者加热器等器具的附近。
- 4.为了防止触电危险,请勿将本产品浸入水中或其它液体中。请勿在靠近水的地方使用本产品。
- 5.如果本产品使用时靠近小孩或伤残人士,请注意监管。请勿让儿童把本产品当作玩具玩耍。
- 6.在移动本产品、打开盖子、更换过滤器、清洁本产品之前、或是本产品不处于使用状态,请拔下电源插头。拔电源时请拔电源线插头,不要拉扯电源线。
- 7.不要从本产品的开口处放置或插入任何物品进入产品内部。
- 8.当插头或电线损坏,电机停止运转,产品失效,或是由于掉落及损坏造成的任何故障,请停止使用本产品,并寄回制造商或销售商进行检查、调整或维修。
- 9.请按照本说明书中所示仅在室内使用本产品。如用于其它用途可能导致火灾,触电或人身伤害等危险。
- 10.请不要将本产品用于户外。
- 11.请不要遮住本产品的进、出风口,也不要将本品放于如床上、沙发等松软的表面上工作,以免翻倒,阻挡进、出风口。
- 12.使本品远离发热的表面或明火。
- 13.请不要尝试修理或调整本品的电气或机械功能,这样做将使你失去保修本产品的资格,本产品应由专业人士修理,请不要尝试自己修理。
- 14.如果电源软线损坏,为了避免危险,必须由制造商来维修,或专业人员更换。
- 15.为了避免火灾或触电危险,请勿将本产品与电子调速装置一起使用。
- 16.请不要在产品顶部放置任何东西。
- 17.机器在做清理或其他维护之前,必须断开供电电源。

产品简介



产品特点

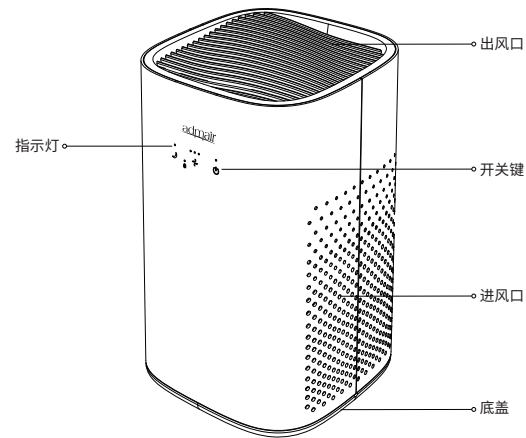
KJ160G-9921S 空气净化器,外观时尚简约,精巧而不占空间,非常适合11-19平方左右的卧室、书房、办公室等空间使用。产品拥有2层过滤,循环

净化:初效过滤网+抗菌滤网,有效去除空气中颗粒物与细菌,时刻享受洁净空气。

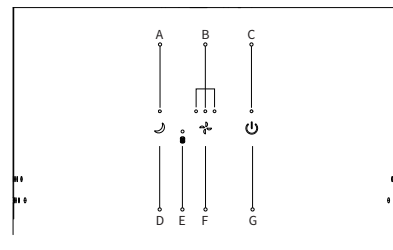
产品特点:

- ◆•初效过滤网+抗菌滤网
- ◆•LED灯指示
- ◆•3挡风速可自由调节+睡眠档
- ◆•过滤器更换提醒

产品简介

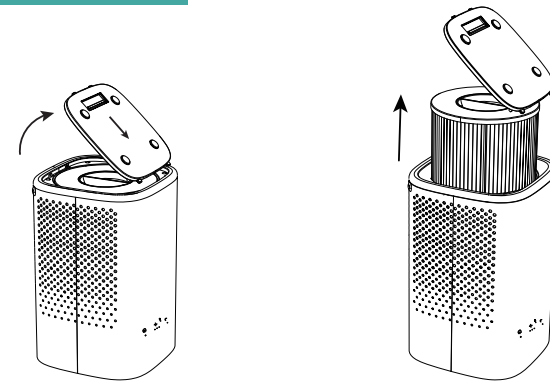


控制面板



- A: 睡眠指示灯
- B: 风速指示灯
- C: 电源指示灯
- D: 睡眠按键
- E: 过滤器更换提醒红色指示灯
- F: 风速按键
- G: 电源开关按键

耗材清洁与更换



① 拆开底盖

② 将用过的过滤器取出,并置入一个新的过滤器。

如何更换滤网

- 1.断开机器电源。
- 2.将机器垂直倒置在水平桌面上。
- 3.维持机器稳定,按下下机器底部挂扣的同时往上拉起即可打开底盖。
- 4.轻轻垂直拿出过滤器,放入新的过滤器对入内部凹槽,稍稍按压。
- 5.扣上底盖,连接电源开机后,同时长按睡眠按键和风速按键5秒即可,过滤器更换提醒红色指示灯熄灭。

如何清洁滤网

- 1.按上述步骤取出过滤器。
- 2.如图所示用吸尘器清洁过滤器内外。
- 3.将清洁后的过滤器原样重新安装回机器,并确保安装到位。

注意:过滤器使用时间过长后,因为污染物的堆积,导致机器的出风量减少,此时必须清洁过滤器才能继续使用。当过滤器使用时间到达8个月以上时,建议选择更换一个新的过滤器,以保持机器的净化效果。